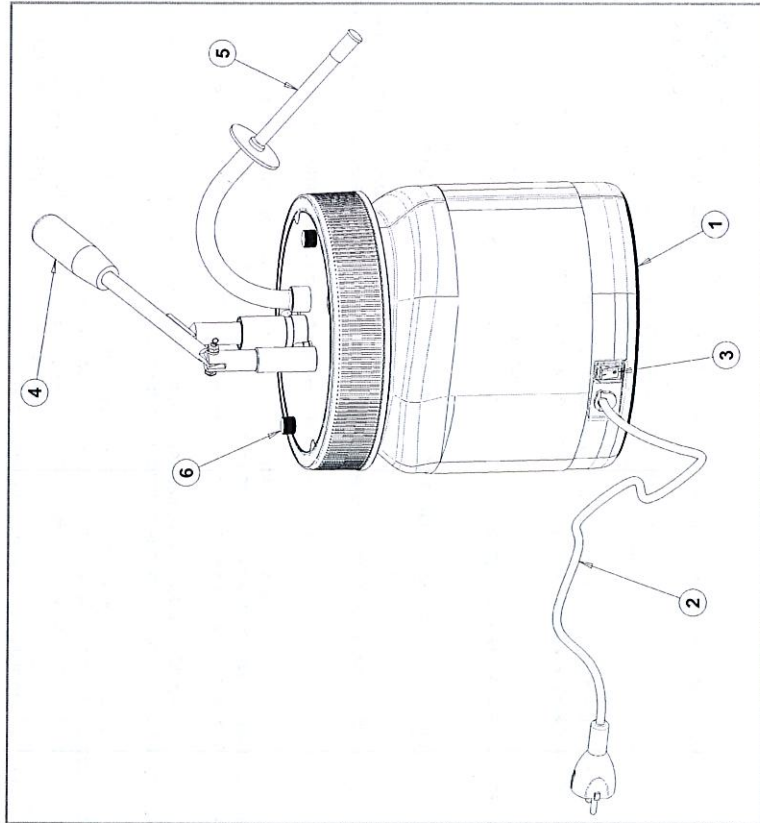


## 2. PARTIES PRINCIPALES DE L'APPAREIL



Pos.	Désignation
1	Base antidérapante
2	Cordon d'alimentation avec fiche
3	Interrupteur général lumineux
4	Manette-levier du groupe de pompage
5	Bec démontable
6	Vis moulée de fixation du groupe de pompage

## 3. CARACTÉRISTIQUES TECHNIQUES ET DIMENSIONS HORS TOUT

### CARACTÉRISTIQUES TECHNIQUES

Alimentation électrique	Distributeur manuel Nutella
Puissance totale absorbée	220-240 V 50/60 Hz
Poids	P = 0,20 kW I = 0,87 A
	Kg 3,5

### DIMENSIONS

